

MAMIYA 7

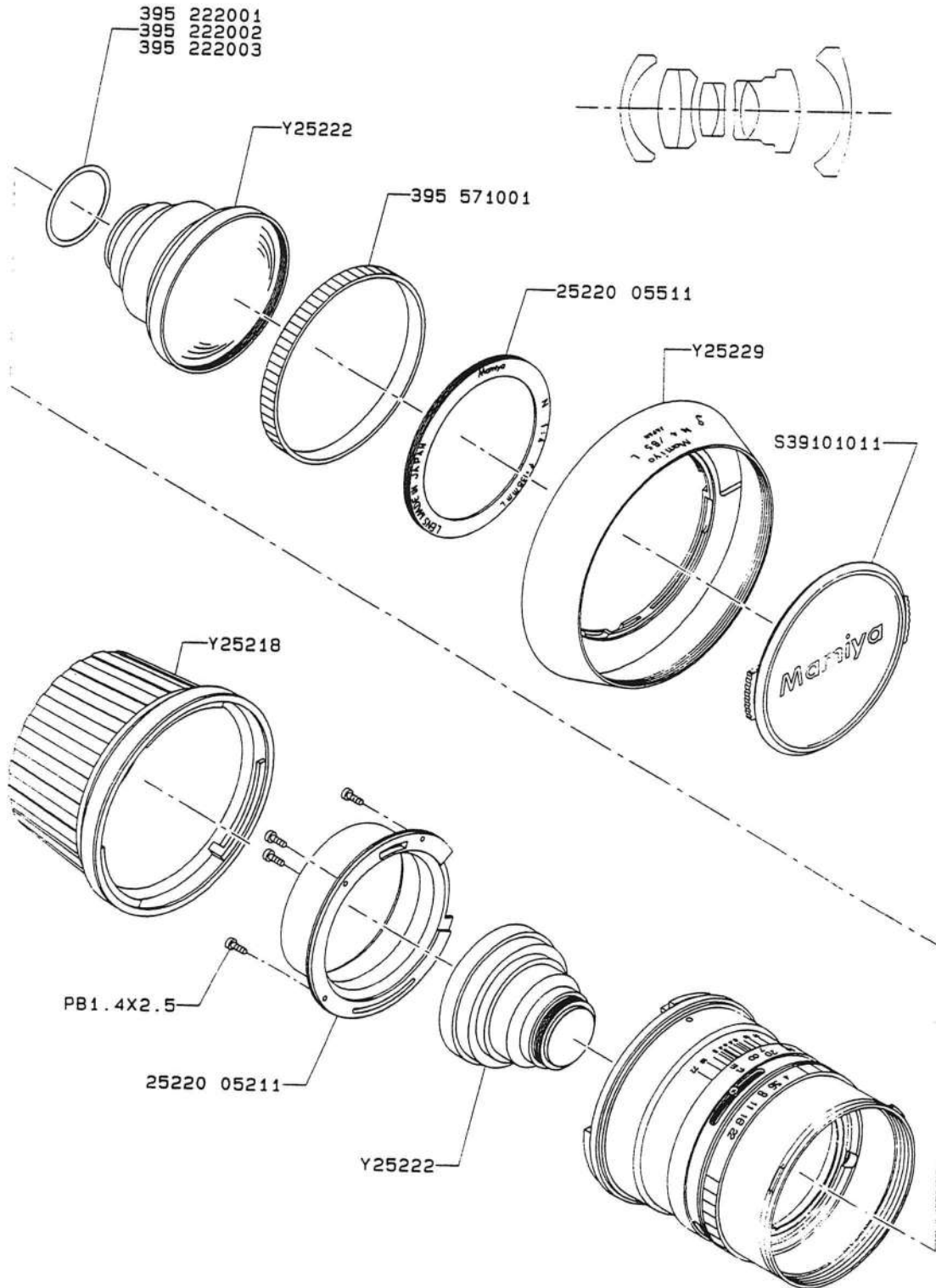
N65mm f/4 L Lens

| | |
|--------------------------------|---|
| N65mm f/4 L Lens Ass'y 1 | 4 |
| N65mm f/4 L Lens Ass'y 2 | 5 |

MAMIYA 7

N65mm f/4 L Lens Ass'y 1

| | | |
|---|---|--|
| 4 | 4 | |
|---|---|--|



MAMIYA 7

PARTS LIST

| | | |
|---|---|--|
| 4 | 4 | |
|---|---|--|

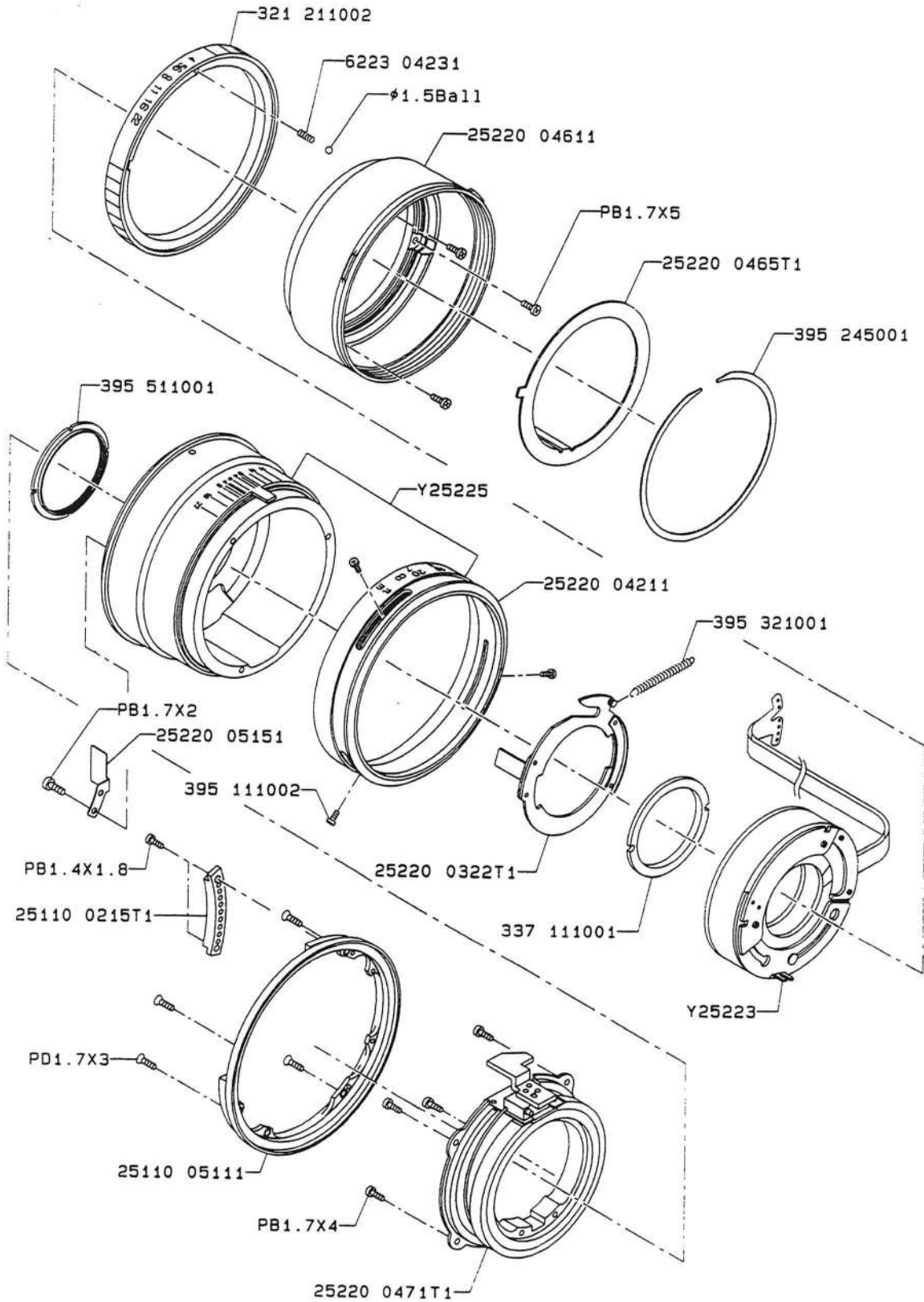
| Parts No. | Common Use Parts No. | QTY. | Description | 部 品 名 称 |
|-------------|-------------------------|------|-------------------|----------|
| 25220 05211 | | 1 | Mount cover | マウントカバー |
| 25220 05511 | | 1 | Name ring | ネームリング |
| Y25218 | | 1 | Rear lens cap | レンズ後キャップ |
| Y25222 | | 1 | Lens Ass'y | レンズユニット |
| Y25229 | | 1 | Lens hood | レンズフード |
| 395 222001 | | 0~1 | Washer (t = 0.3) | 調整ワッシャ |
| 395 222002 | | 0~1 | Washer (t = 0.1) | 調整ワッシャ |
| 395 222003 | | 0~1 | Washer (t = 0.05) | 調整ワッシャ |
| 395 571001 | | 1 | Rubber grip | 距離環バンド |
| S39101011 | | 1 | Front lens cap | レンズ前キャップ |
| PB1.4 × 2.5 | | 4 | Screw | 止ネジ |

Remarks

| | |
|----|-----|
| 95 | JUL |
|----|-----|

MAMIYA 7

N65mm f/4 L Lens Ass'y 2



MAMIYA 7

PARTS LIST

| | |
|---|---|
| 4 | 5 |
|---|---|

| Parts No. | Common Use Parts No. | QTY. | Description | 部 品 名 称 |
|--------------|-------------------------|------|-----------------------|-----------|
| 25220 0322T1 | | 1 | Cocking ring | セット板小組 |
| 25220 04211 | | 1 | Focusing ring | 距離環 |
| 25220 04611 | | 1 | Filter ring | フィルターリング |
| 25220 0465T1 | | 1 | Aperture control ring | 絞りアーム小組 |
| 25220 0471T1 | | 1 | Range ring Ass'y | レンジリング小組 |
| 25220 05151 | | 1 | Holder | フレキ弁え |
| 25110 0215T1 | | 1 | Contact pins housing | 接点台小組 |
| 25110 05111 | | 1 | Lens mount | レンズマウント |
| Y25223 | | 1 | Shutter Ass'y | シャッターユニット |
| Y25225 | | 1 | Helicoid Ass'y | ヘリコイドユニット |
| 321 211002 | | 1 | Aperture ring | 絞りリング |
| 337 111001 | | 1 | Ring | セット基板 |
| 395 111002 | | 3 | Screw | 止ネジ |
| 395 245001 | | 1 | C-ring | C止め板 |
| 395 321001 | | 1 | Spring | 引張バネ |
| 395 511001 | | 1 | Fixing ring | シャッター締座 |
| 6223 04231 | | 1 | Spring | クリックバネ |
| PB1.4 × 1.8 | | 2 | Screw | 止ネジ |
| PB1.7 × 2 | | 2 | Screw | 止ネジ |
| PB1.7 × 4 | | 4 | Screw | 止ネジ |
| PB1.7 × 5 | | 3 | Screw | 止ネジ |
| PD1.7 × 3 | | 4 | Screw | 止ネジ |
| φ 1.5 Ball | | 1 | Steel ball | 鋼球 |

Remarks

| | |
|----|-----|
| 95 | JUL |
|----|-----|