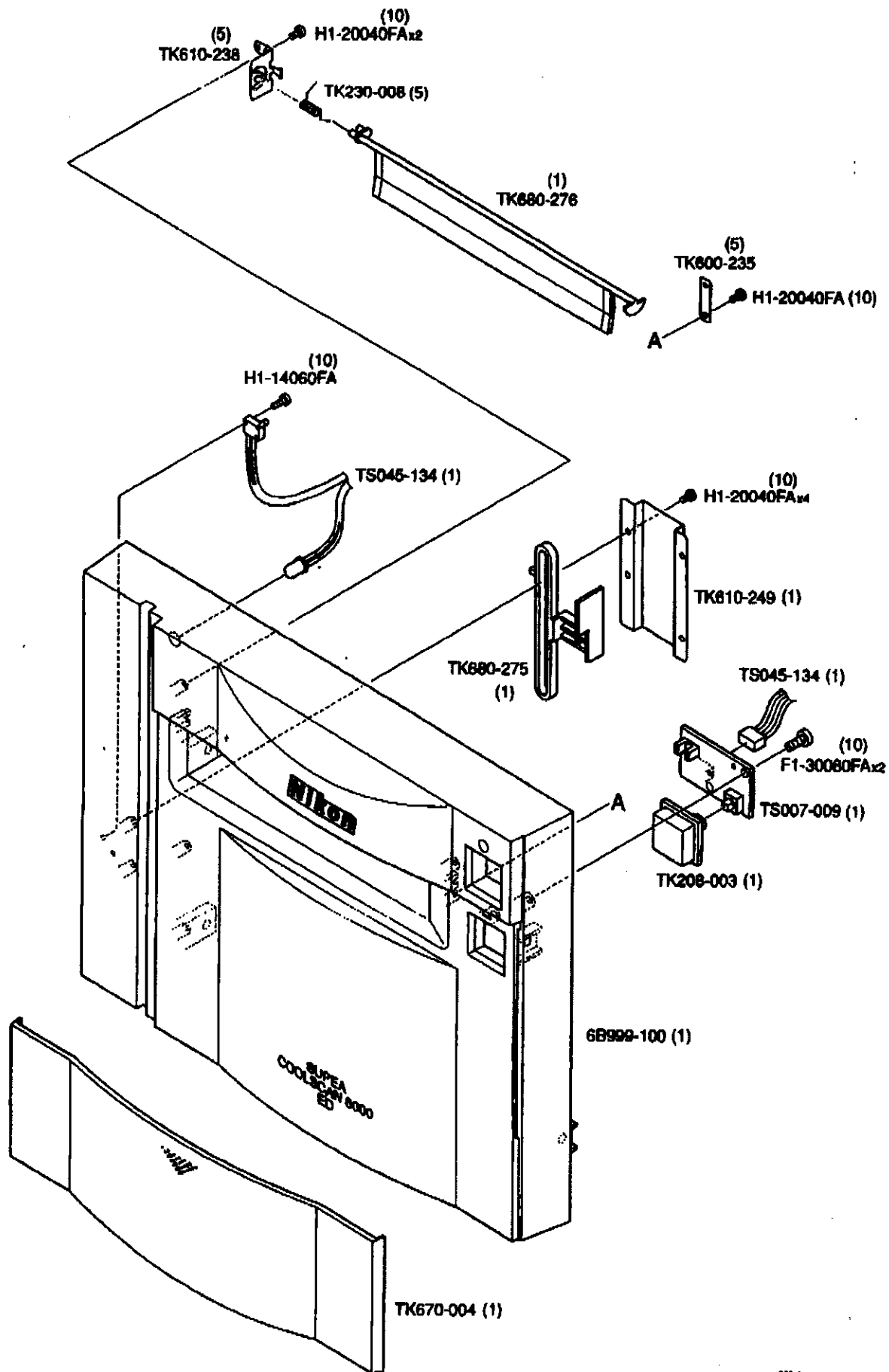


Fig. 1



— F2 · LS-8000ED —

Fig. 2

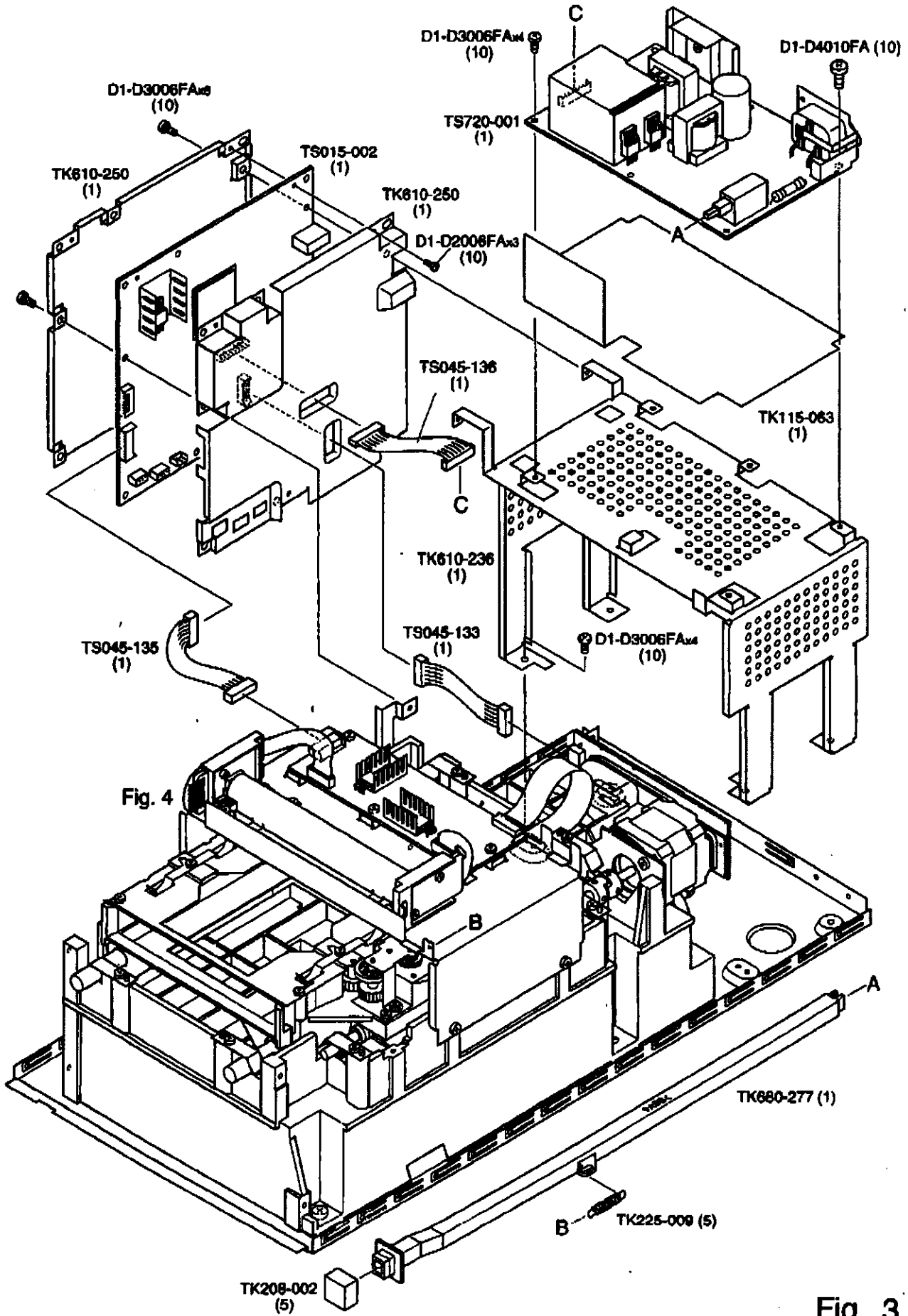


Fig. 3

— F3 • LS-8000ED —

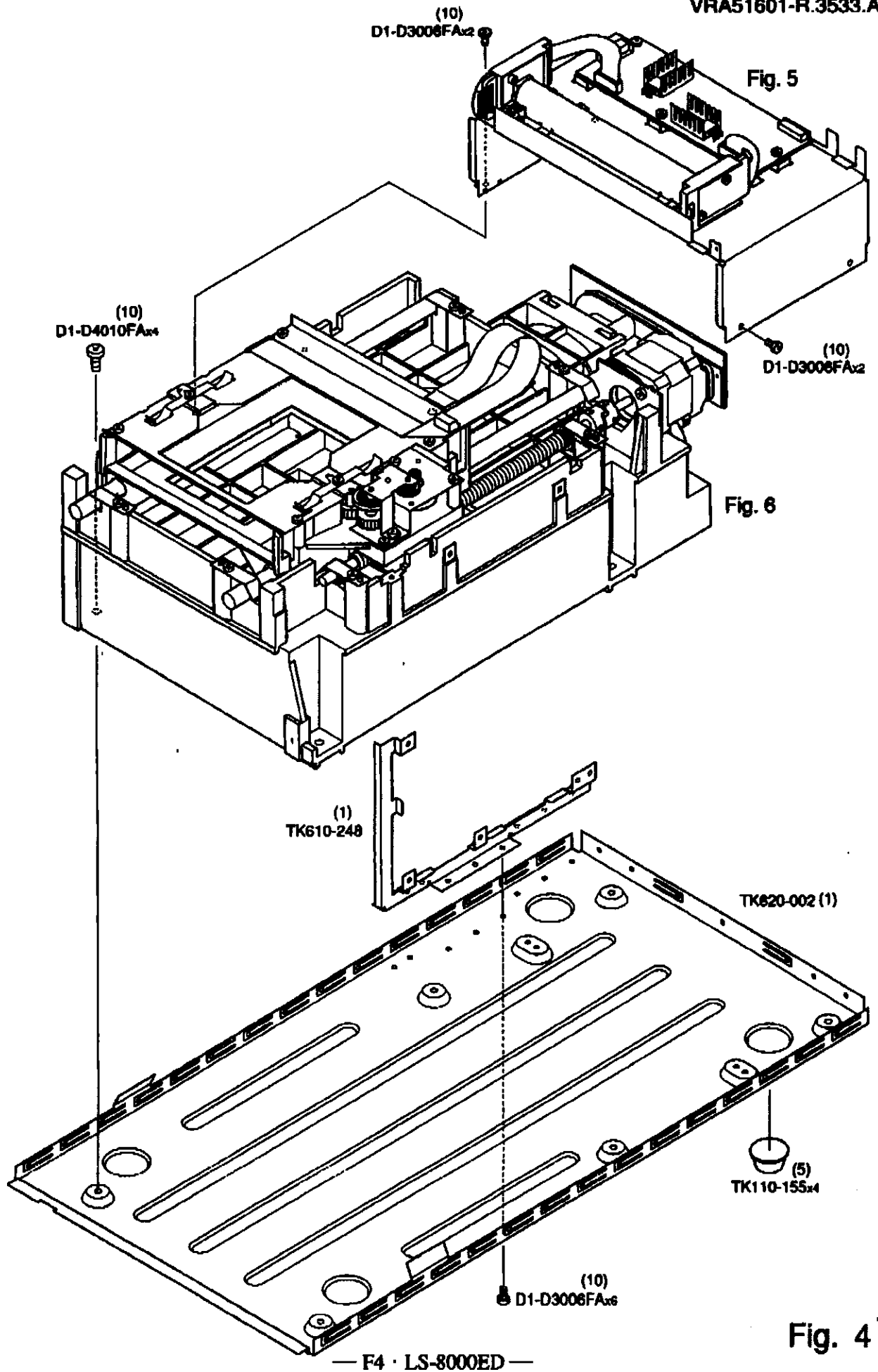


Fig. 4

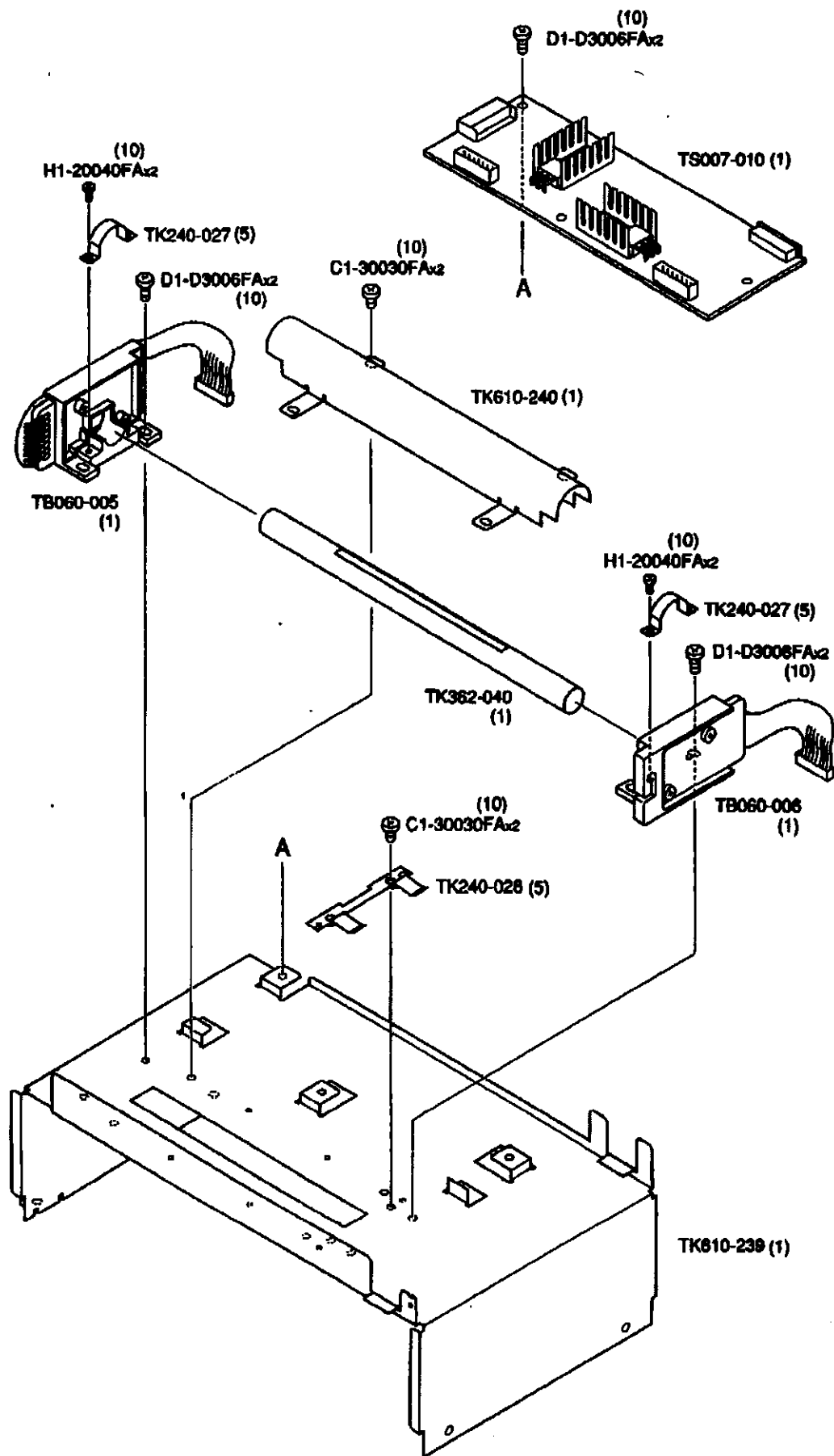


Fig. 5

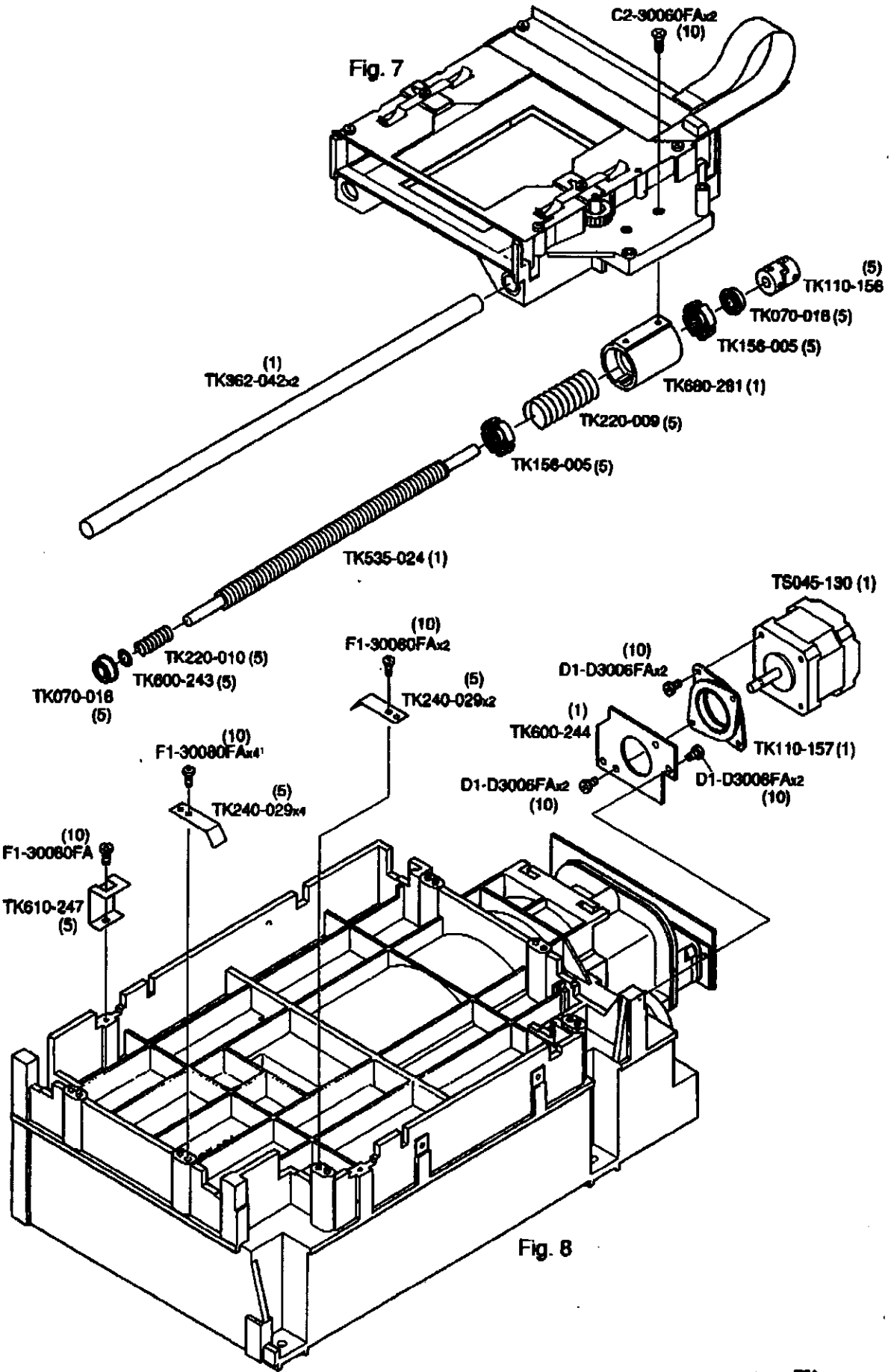


Fig. 6

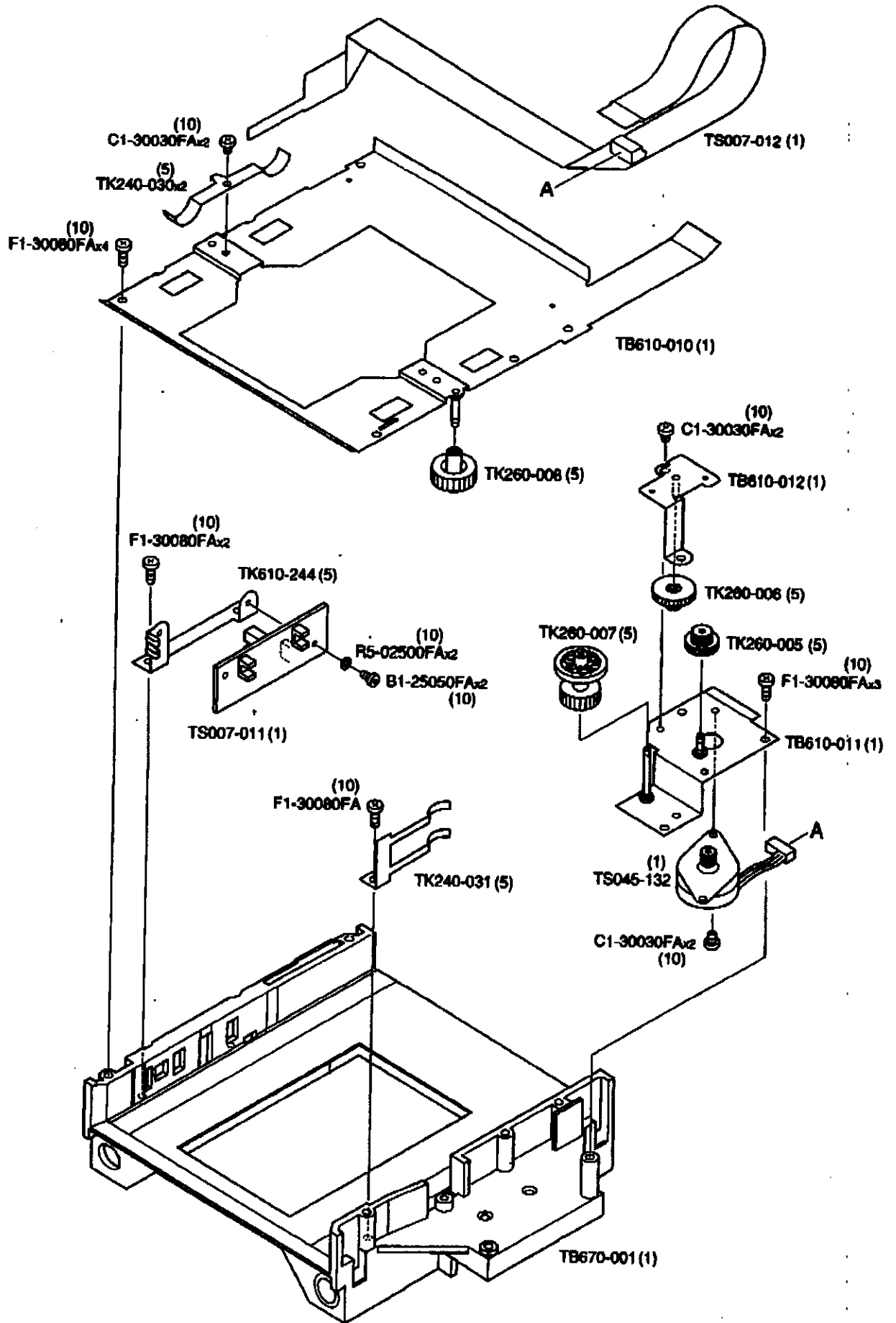
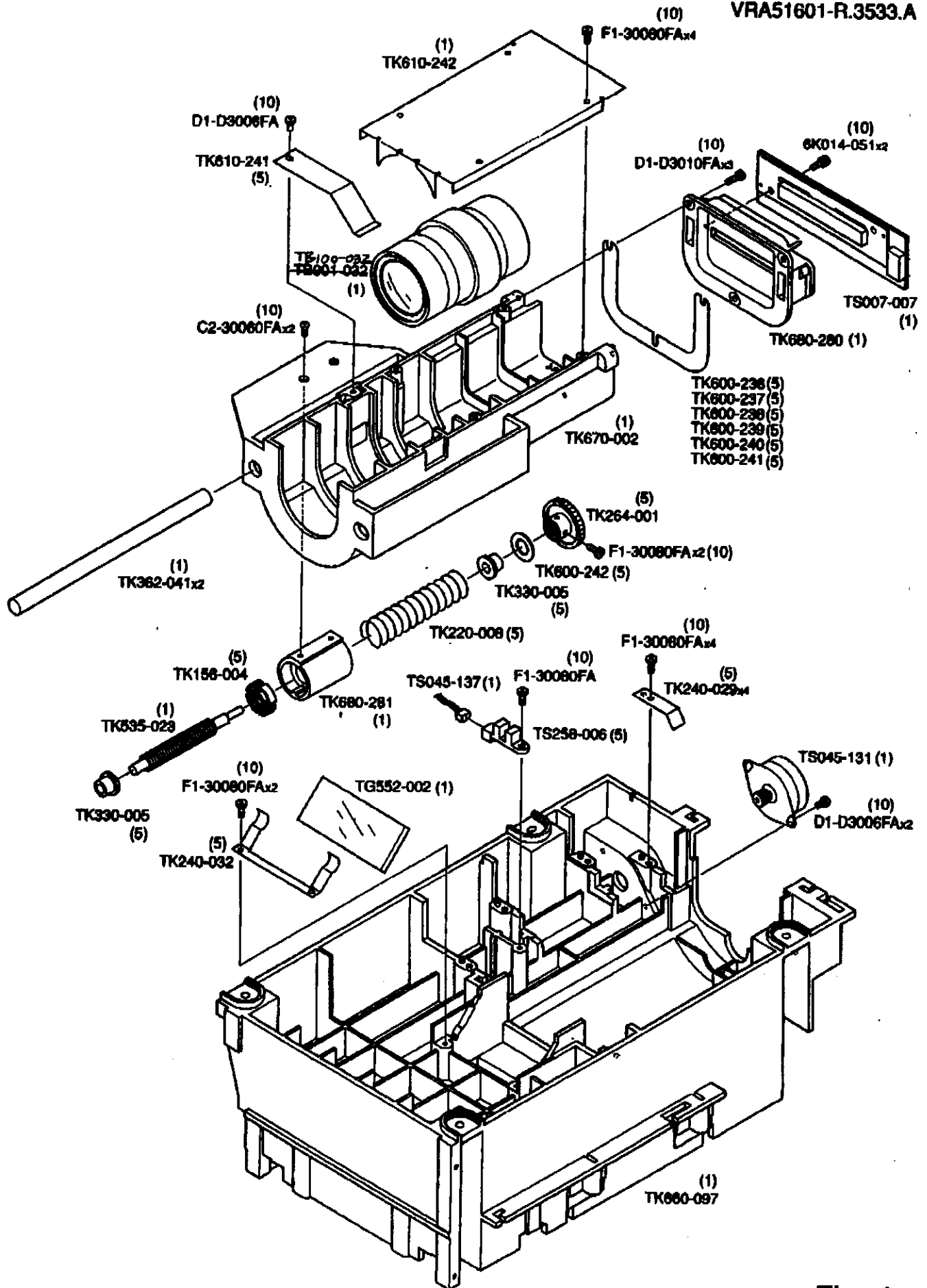


Fig. 7



— F8 · LS-8000ED —

Fig. 8