

**LENS
PARTS
CATALOGUE**

20mm

F1.8 D EX DG (411-NA8)

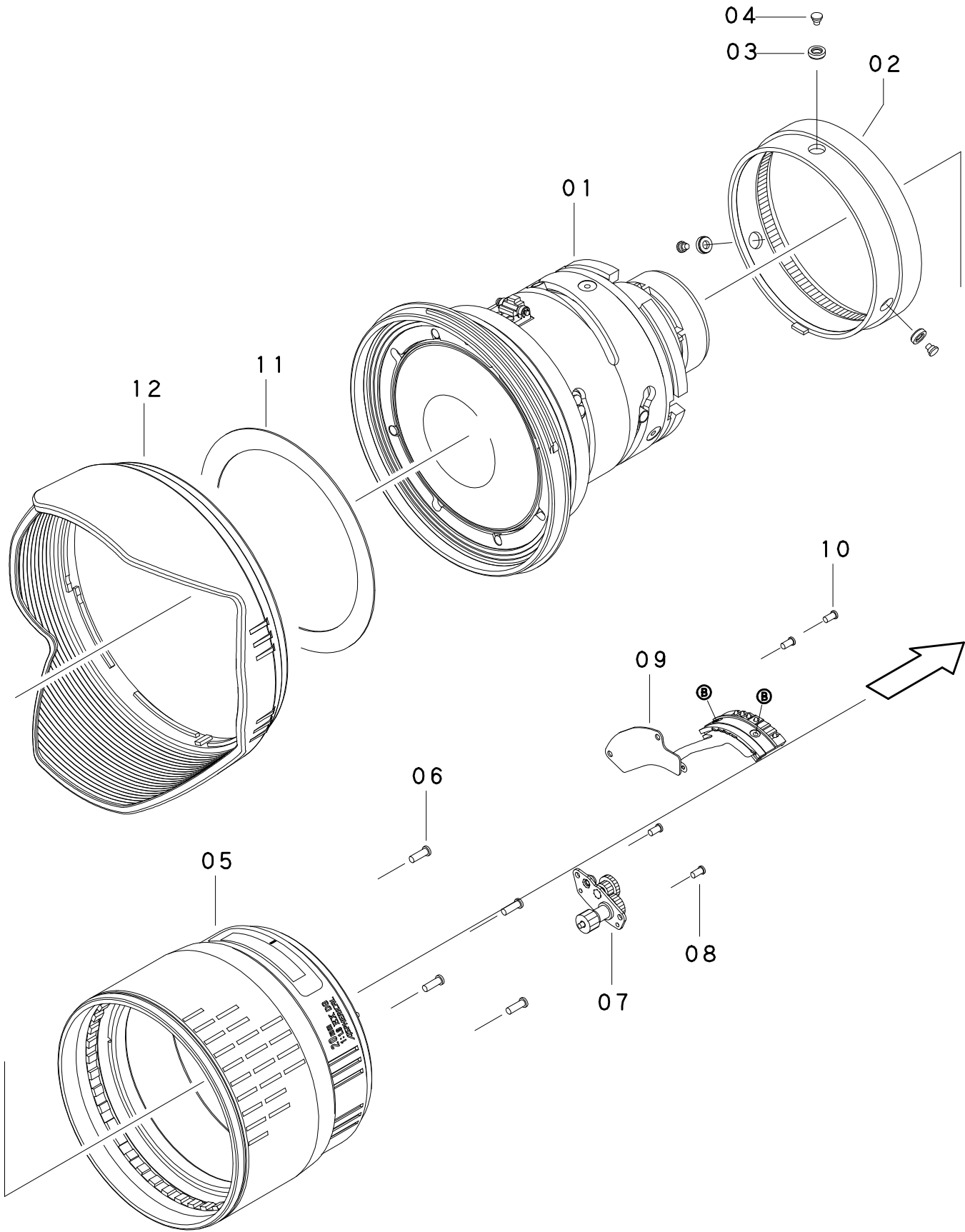
ASPHERICAL RF

for NIKON AF

411NA200Z-0

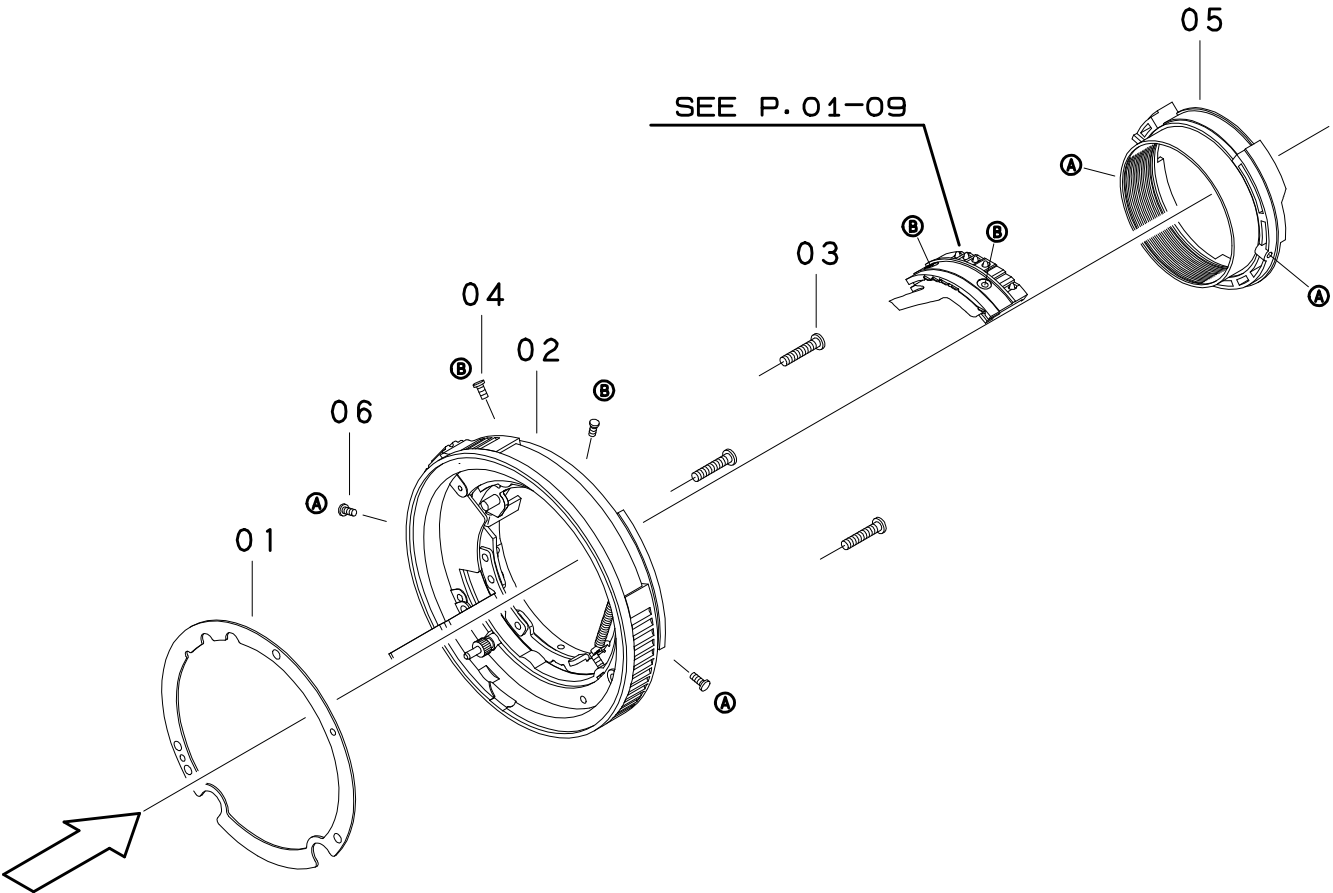
SIGMA CORPORATION

411NA2



NO	Parts NO	部 品 名 称	Parts Name	Qty.	NOTE
01	4117NE0	カムユニット	MAIN FOCUS CAM UNIT	1	SEE P.09-E
02	411N081	Sギヤ	S-GEAR RING	1	
03	0121830	φ5コロ	FOCUS ROLLER	1	
04	0921030	コロ軸	FOCUS GUIDE SCREW	1	
05	4117Y40	カバーリングユニット	COVER RING UNIT	1	SEE P.05-A
06	0512060	カバーリング取付	SCREW	4	
07	4117NH0	ギヤベースユニット	AF GEAR UNIT	1	SEE P.11-F
08	0227035	ギヤベース取付	SCREW	2	
09	41178N0	メインHPC後工程	MAIN PCB UNIT 411NA8	1	SEE P.11-G
10	0227035	メイン基板取付	SCREW	2	
11	411N160	遮光シート	MASKING SHEET	1	
12	411N222	パーフェクトフード	LENS HOOD	1	

411NA2

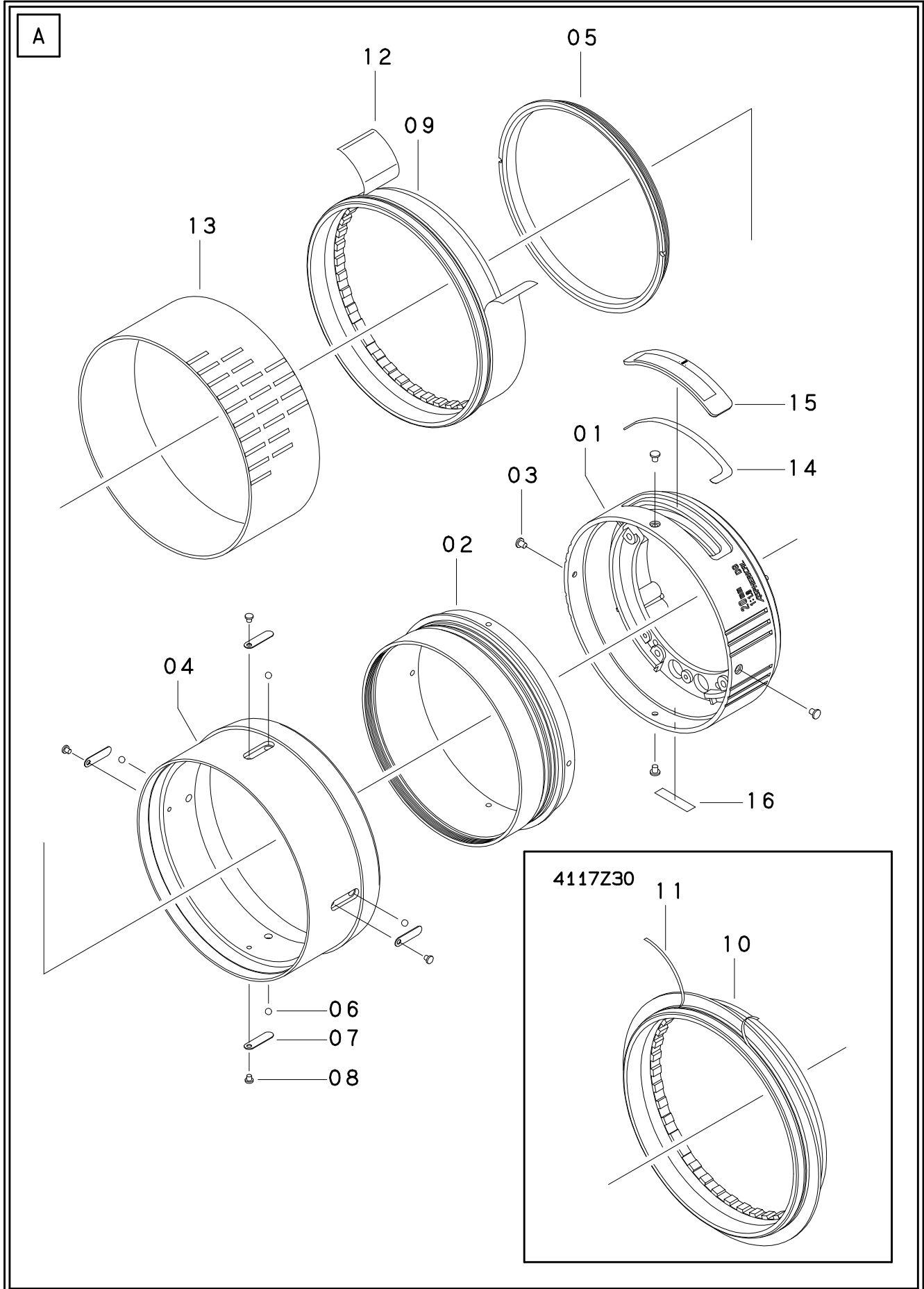


NO	Parts NO	部 品 名 称	Parts Name	Qty.	NOTE
01	001~9P031	マウントワッシャー	MOUNT WASHER	AR	SEE P.04-#1
02	4118N10	後部筒・バヨネットユニット	REAR BARREL/BAYONET UNIT	1	SEE P.13-I
03	0282100	バヨネット取付	SCREW	3	
04	0B74035	接点ケース取付	SCREW	2	
05	4117NF0	内部フードユニット	INNER BAFFLE UNIT	1	SEE P.07-B
06	0B74035	内部フード取付	SCREW	2	

"AR" 要数 (as required)

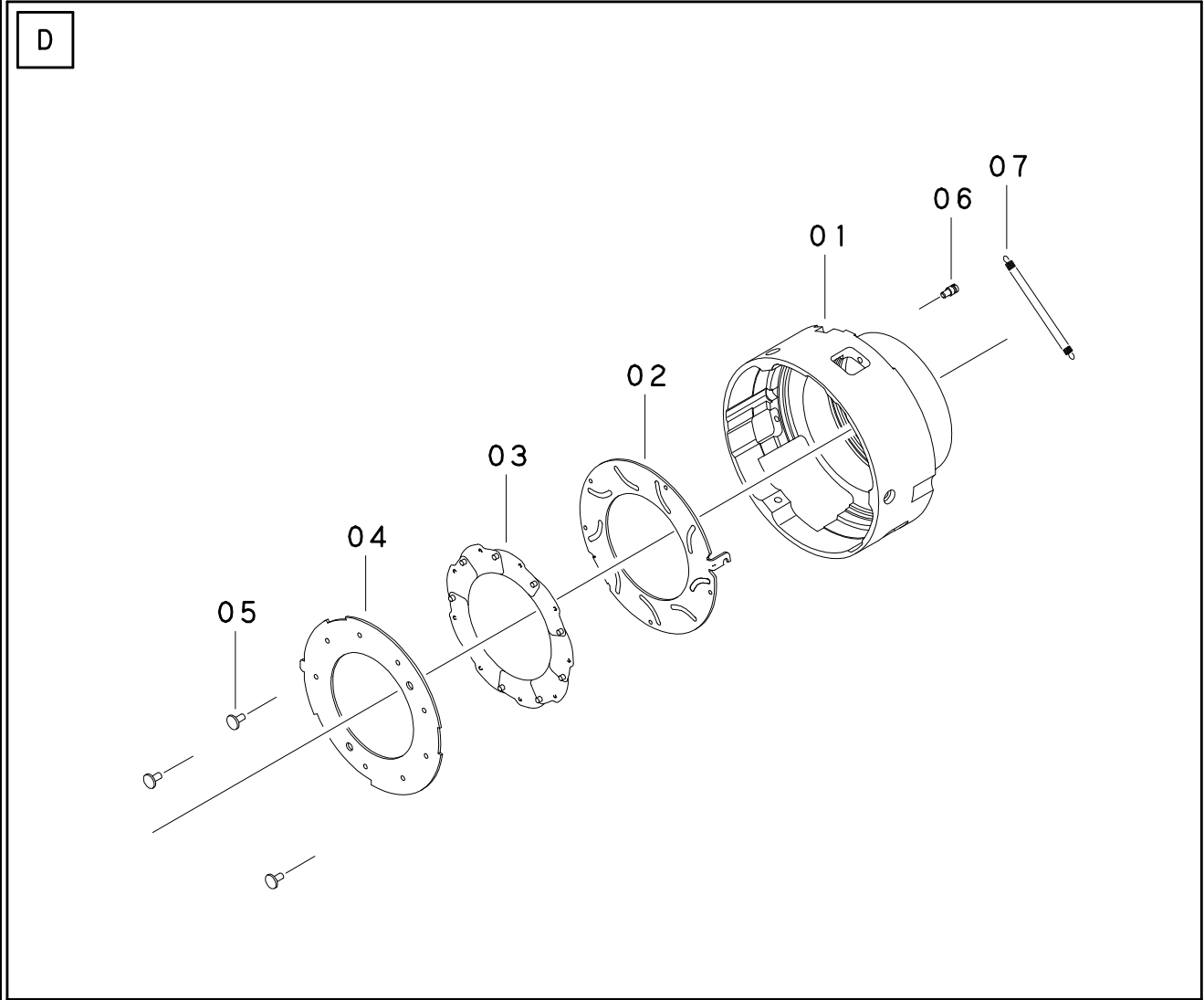
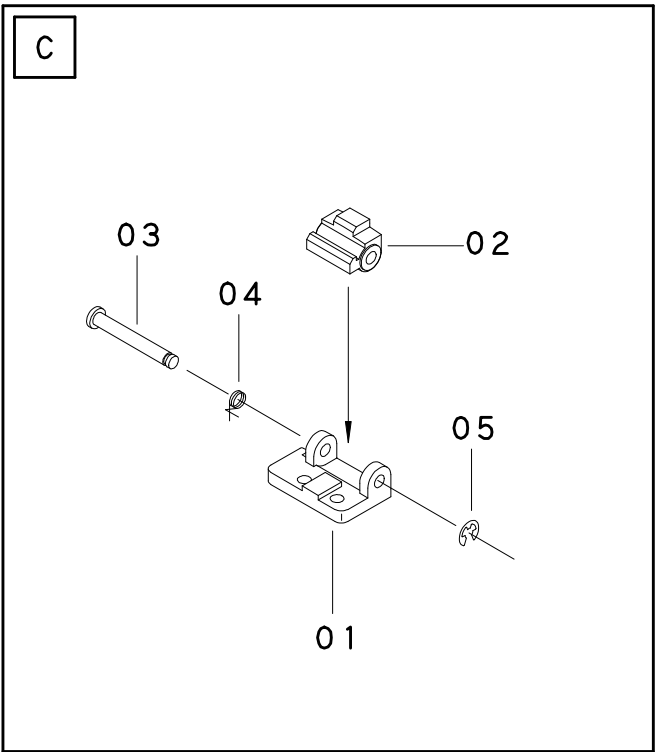
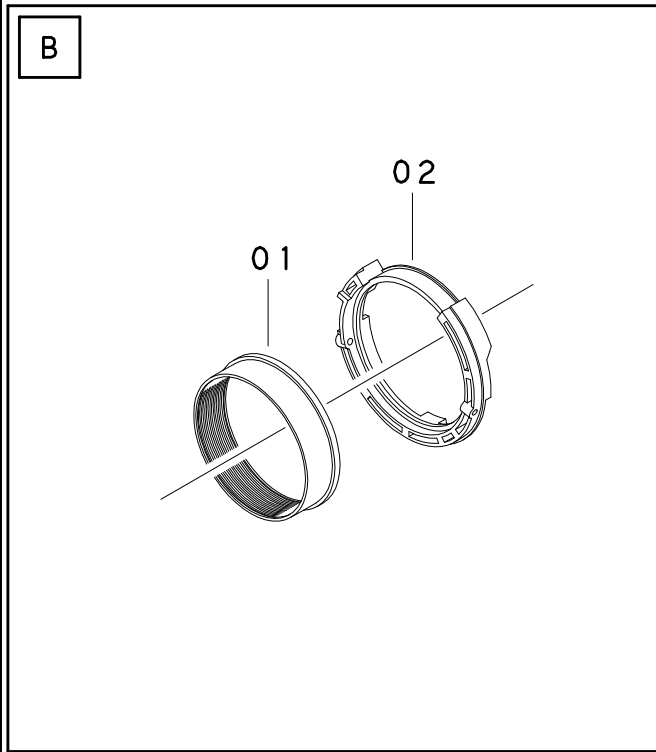
#1	001P031	マウントワッシャー	t=0.5	MOUNT WASHER	t=0.5	AR	(STANDARD)
	002P031	マウントワッシャー	t=0.25	MOUNT WASHER	t=0.25	AR	
	003P031	マウントワッシャー	t=0.2	MOUNT WASHER	t=0.2	AR	
	004P031	マウントワッシャー	t=0.15	MOUNT WASHER	t=0.15	AR	
	005P031	マウントワッシャー	t=0.1	MOUNT WASHER	t=0.1	AR	
	006P031	マウントワッシャー	t=0.4	MOUNT WASHER	t=0.4	AR	
	007P031	マウントワッシャー	t=0.3	MOUNT WASHER	t=0.3	AR	
	008P031	マウントワッシャー	t=0.05	MOUNT WASHER	t=0.05	AR	
	009P031	マウントワッシャー	t=0.08	MOUNT WASHER	t=0.08	AR	

411NA2



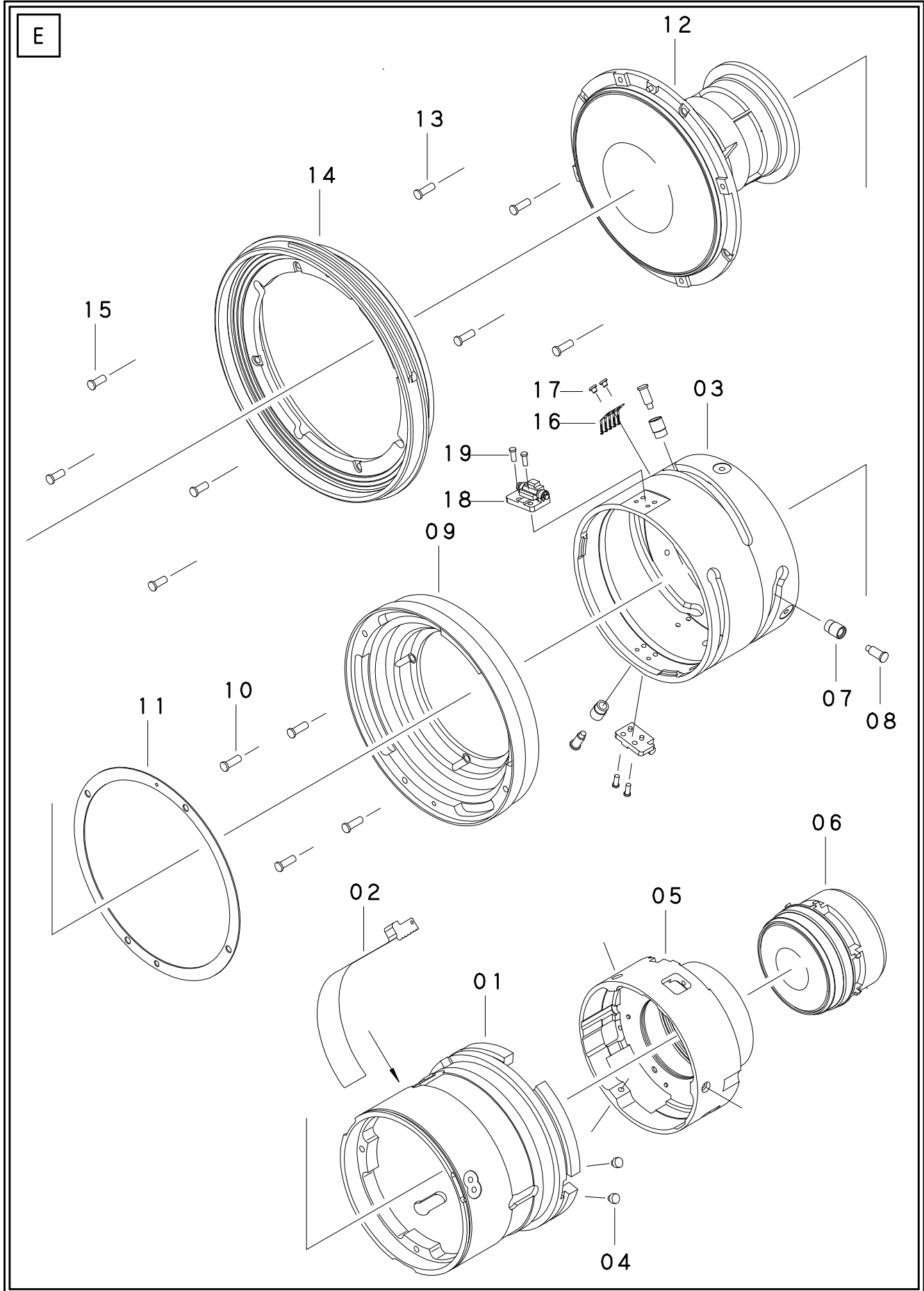
NO	Parts NO	部 品 名 称	Parts Name	Qty.	NOTE
A	4117Y40	カバーリングユニット	COVER RING UNIT	1	SEE P.01-05
01	411N053	カバーリング	COVER RING	1	
02	411N090	FFリング	FOCUS FREE RING	1	
03	0527020	FFリング取付	SCREW	4	
04	411N040	フォーカスリング2	FOCUS RING 2	1	
05	411N100	FFリング押エ	FF RETAINING RING	1	
06	0122870	プラスチック球	PLASTIC BALL	4	
07	001R310	FFボールSP	SPRING PLATE	4	
08	0524015	FFボールSP取付	SCREW	4	
09	4117Z30	フォーカスリング1アセンブリ	FOCUS RING 1 ASSY.	1	
10	411N032	フォーカスリング1	FOCUS RING 1	1	
11	461E261	ラインテープ(金)	LINE TAPE (GOLD COLOR)	1	
12	6490140	メタルテープ(巾15)	METAL TAPE	1	
13	0143900	スケールラバー	SCALE RUBBER	1	
14	6490141	両面テープ	STICKER FOR CR COVER	1	
15	4110600	CRカバー	CR COVER	1	
16	0131470	レンズNo. シール	SERIAL NUMBER PLATE	1	

411NA2



NO	Parts NO	部 品 名 称	Parts Name	Qty.	NOTE
B	4117NF0	内部フードユニット	INNER BAFFLE UNIT	1	SEE P.03-05
01	411N230	内部フード	INNER BAFFLE	1	
02	9440137	内部フード	INNER BAFFLE	1	
.....					
C	5677Y80	クラッチベースアセンブリ	CLUTCH BASE ASSY.	1	SEE P.09-E18
01	567M081	クラッチベース	CLUTCH BASE	1	
02	567M091	クラッチレバー	CLUTCH LEVER	1	
03	010D420	クラッチ軸	CLUTCH SHAFT	1	
04	0113000	クラッチSP	CLUTCH SPRING	1	
05	0251200	Eワッシャー	E-WASHER	1	
.....					
D	4117N40	ハウジングユニット	HOUSING UNIT	1	SEE P.09-E05
01	411N131	ハウジング	HOUSING	1	
02	001U850	ダイヤフラムプレート	DIAPHRAGM PLATE	1	
03	4117Y20	セクターアセンブリ	DIAPHRAGM BLADE ASSY.	9	
04	001U830	アパーチャプレート	APERTURE PLATE	1	
05	0524B30	アパーチャプレート取付	SCREW	3	
06	0912010	バネ掛け	SCREW	1	
07	0112201	Dスプリング	D-SPRING	1	
.....					
.....					
.....					

411NA2

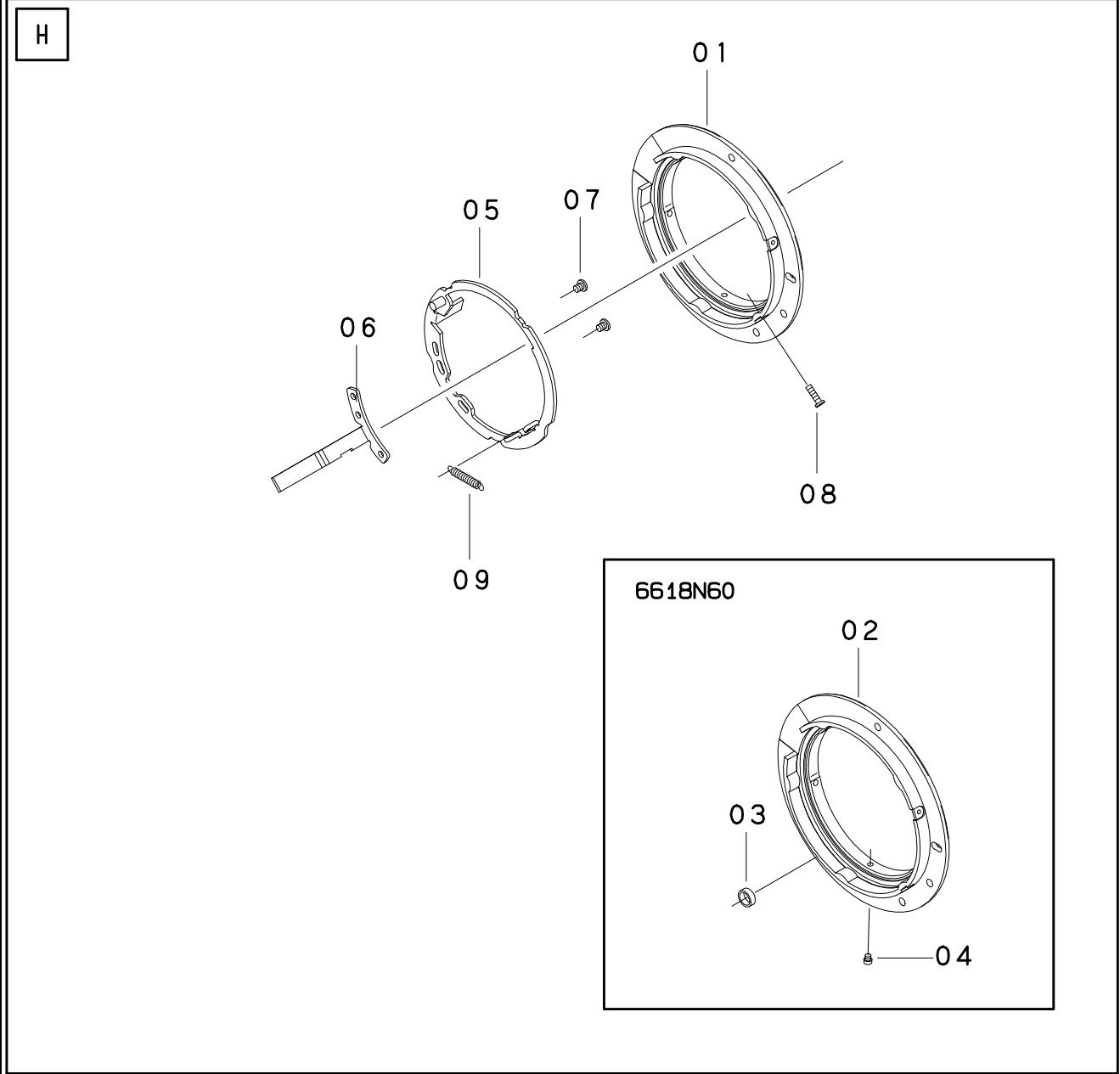
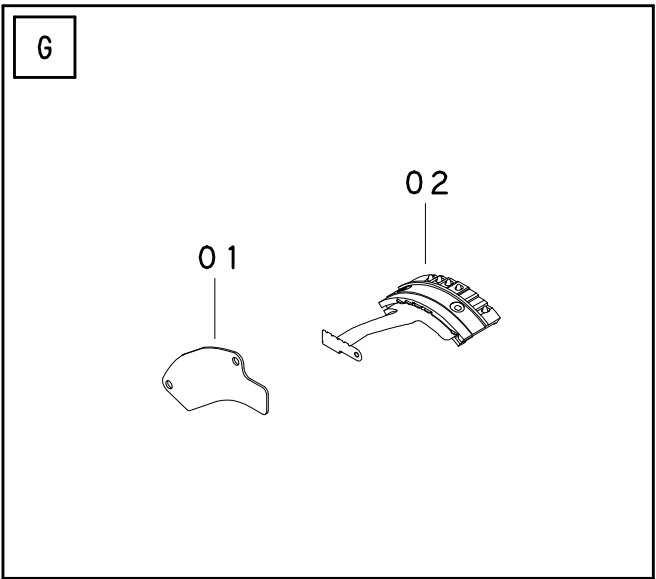
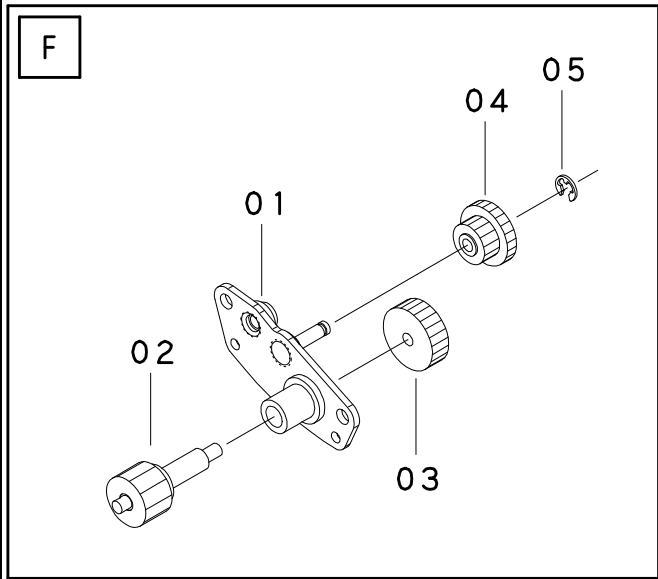


NO	Parts NO	部 品 名 称	Parts Name	Qty.	NOTE
E	4117NE0	カムユニット	MAIN FOCUS CAM UNIT	1	SEE P.01-01
01	411N120	固定筒	MAIN CAM	1	
02	EPF687B	スケールエンコーダーFPC	SCALE ENCODER FPC	1	
03	411N111	回転筒	FOCUSING CAM	1	
04	0826600	ストッパービス	SCREW	1	
05	4117N40	ハウジングユニット	HOUSING UNIT	1	SEE P.07-D
06	4117Z20	2群鏡室ユニット	2ND GROUP LENS UNIT	1	
07	0123400	φ4コロ	FOCUS ROLLER	3	
08	0922330	3群コロ軸	FOCUS GUIDE SCREW	3	
09	411N021	フロント	FRONT RING	1	
10	0512060	フロント取付	SCREW	4	
11	001~4U820	1群調整ワッシャー	ADJUSTMENT WASHER	AR	SEE P.10-#1
12	4117Z10	1群鏡室ユニット	FRONT LENS UNIT	1	
13	0512060	1群鏡室取付	SCREW	4	
14	411N012	フードアダプター	HOOD ADAPTER RING	1	
15	0212050	フードアダプター取付	SCREW	4	
16	001P480	ブラシ	BRUSH	1	
17	0524012	ブラシ取付	SCREW	2	
18	5677Y80	クラッチベースアセンブリ	CLUTCH BASE ASSY.	2	SEE P.07-C
19	0514030	クラッチベース取付	SCREW	4	

"AR" 要数 (as required)

# 1	001U820	1群調整ワッシャー	ADJUSTMENT WASHER	t=0.4
	002U820	1群調整ワッシャー	ADJUSTMENT WASHER	t=0.3
	003U820	1群調整ワッシャー	ADJUSTMENT WASHER	t=0.2
	004U820	1群調整ワッシャー	ADJUSTMENT WASHER	t=0.1

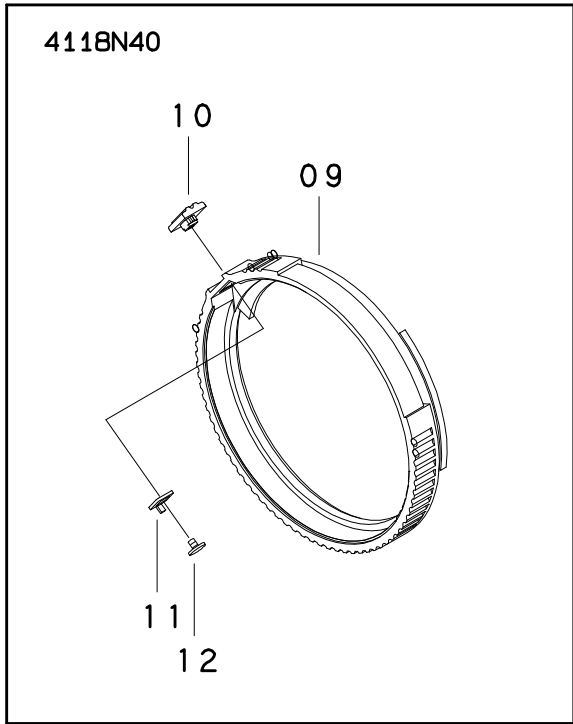
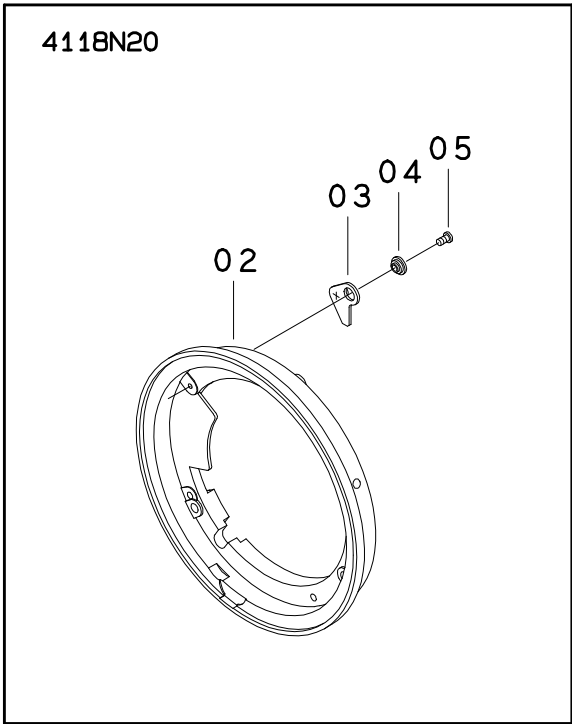
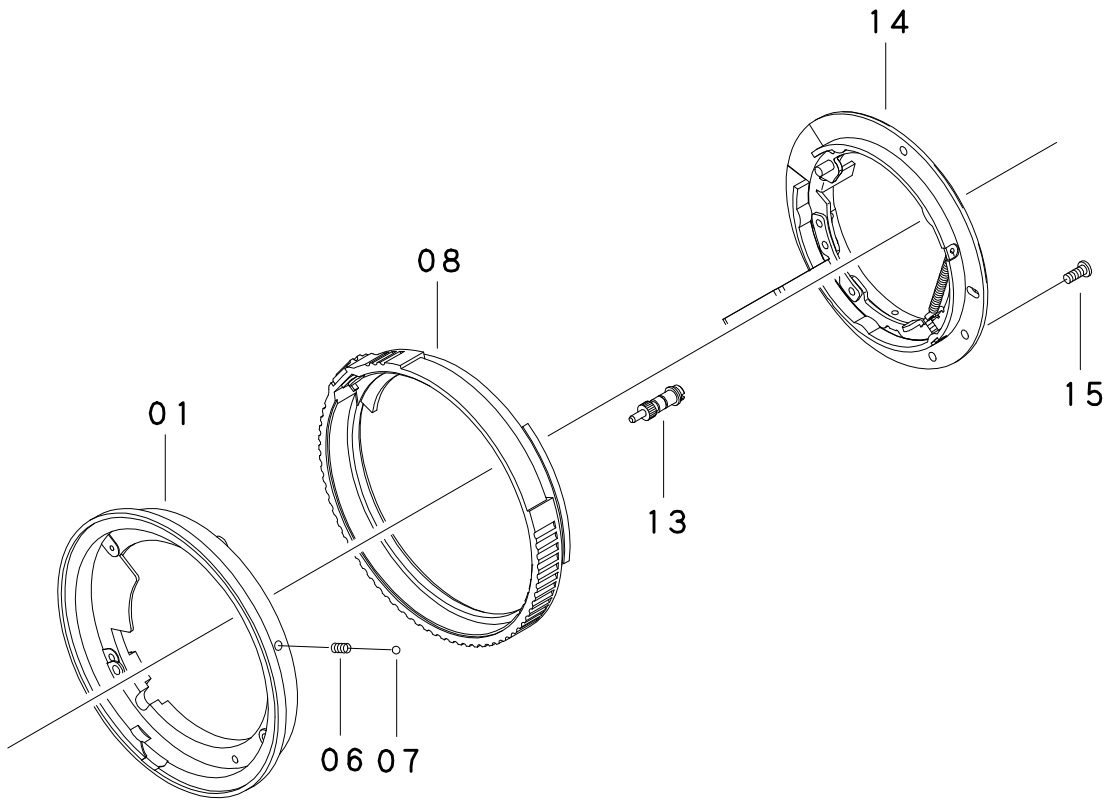
411NA2



NO	Parts NO	部 品 名 称	Parts Name	Qty.	NOTE
F	4117NH0	ギヤベースユニット	GEAR UNIT	1	SEE P.01-07
01	4117N10	ギヤベースアセンブリ	GEAR BEAS ASSY.	1	
02	4117Y30	連結軸ユニット	DRIVE SHAFT UNIT	1	
03	01A3991	連結ギヤ	DRIVE GEAR	1	
04	G017260	アイドルギヤユニット	IDEL GEAR UNIT	1	
05	0251200	Eワッシャー	E-WASHER	1	
G	41178N0	メインHPC後工程	MAIN PCB UNIT 411NA8	1	SEE P.01-09
01	EAU269A	メイン基板アセンブリ	MAIN HPC ASSY. 411NA8	1	
02	65779N0	接点ケースアセンブリ	CONTACT HOUSING ASSY.	1	
H	4118N50	NA2バヨネットユニット	NA2 BAYONET RING UNIT	1	SEE P.13-I 14
01	6618N60	NA2バヨネットアセンブリ	NA2 BAYONET RING ASSY.	1	
02	9440016	バヨネット	BAYONET RING	1	
03	010C633	Fブッシュ	F-BUSH	1	
04	0826870	バヨネットストッパー	STOPPER SCREW	1	
05	6618N70	オートリングアセンブリ	AUTO RING ASSY.	1	
06	001U861	オートレバー	AUTO LEVER	1	
07	0527020	オートレバー取付	SCREW	2	
08	0514050	オートリングストッパー	STOPPER SCREW	1	
09	0112900	オートリングSP	AUTO RING SPRING	1	

411NA2

I



NO	Parts NO	部 品 名 称	Parts Name	Qty.	NOTE
1	4118N10	後部筒・バヨネットユニット	REAR BARREL/BAYONET UNIT	1	SEE P.03-02
01	4118N20	後部筒ユニット	REAR BARREL UNIT	1	
02	411N071	後部筒	REAR BARREL	1	
03	6618N30	セットレバーアセンブリ	SET LEVER ASSY.	1	
04	010C621	セットレバーブッシュ	SET LEVER BUSH	1	
05	0214025	セットレバーブッシュ取付	SCREW	1	
06	0112850	クリックSP	CLICK SPRING	1	
07	0162000	スチールボール	STEEL BALL	1	
08	4118N40	絞りリングユニット	DIAPHRAGM RING UNIT	1	
09	9440453	絞りリング (F1.8)	DIAPHRAGM RING (F1.8)	1	
10	9440042	ロックボタン	LOCK BUTTON	1	
11	001P062	ロックプレート	LOCK PLATE	1	
12	02A4B20	ロックボタン取付	SCREW	1	
13	4117NG0	F軸ユニット	F-SHAFT UNIT	1	
14	4118N50	NA2バヨネットユニット	NA2 BAYONET RING UNIT	1	SEE P.11-H
15	0282050	バヨネット取付	SCREW	1	